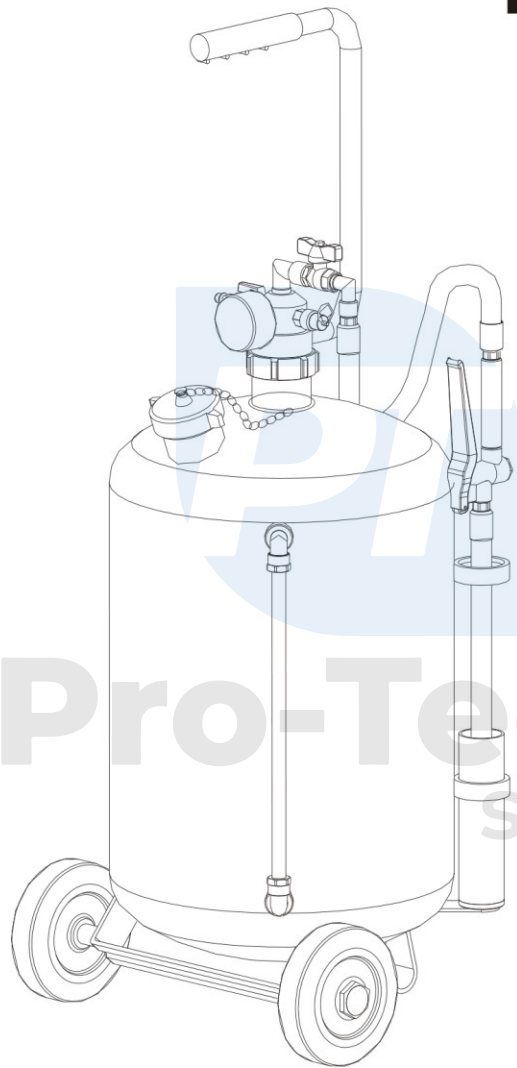
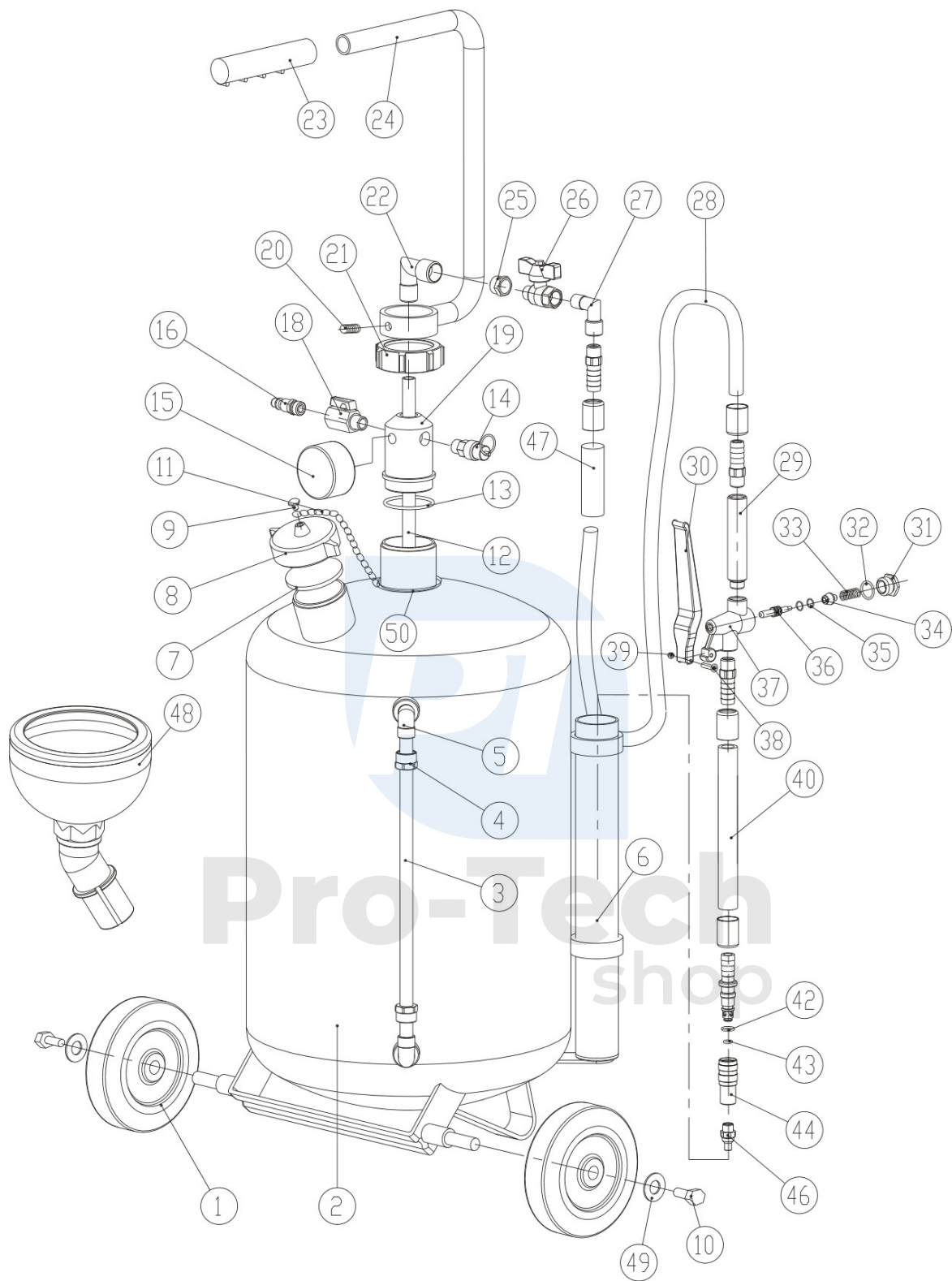


Umplere pneumatică a uleiului

■ POD030

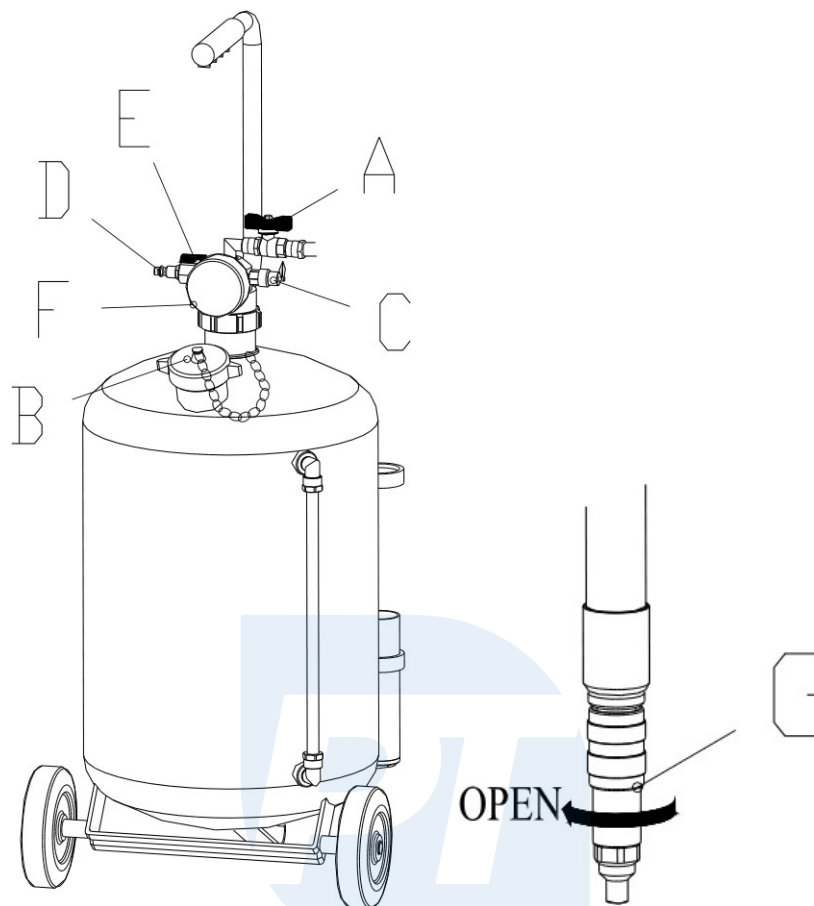


Instrucțiuni de utilizare



Lista de piese

| Numărul. | Descriere | Cantitate | Numărul. | Descriere | Cantitate |
|----------|--------------------------|-----------|----------|-------------------------|-----------|
| 1 | ROȚI | 2 | 26 | SUPAPĂ CU BILĂ | 1 |
| 2 | REZERVOR 30L | 1 | 27 | CADEVA DE GENUNCHI | 1 |
| 3 | TUB CU ETICHETĂ | 1 | 28 | FURTUN DE CONECTARE | 1 |
| 4 | MAMA | 2 | 29 | RETURNAT LA | 1 |
| 5 | GENUNCHI | 2 | 30 | PISTOL GRIP | 1 |
| 6 | CONTACT | 1 | 31 | ȘURUBURI CU CAP ROTUND | 1 |
| 7 | PRESIUNE | 1 | 32 | O-RING 14X1.8 | 1 |
| 8 | BUȘON DE PRESIUNE | 1 | 33 | FAMILIE | 1 |
| 9 | ȘURUBURI CU CAP ROTUND | 1 | 34 | VENTIL | 1 |
| 10 | SHUTTER | 2 | 35 | O-SECȚIUNE 5X1,8 | 2 |
| 11 | RETIAZKA | 1 | 36 | HROT | 1 |
| 12 | ȚEVI DE OȚEL | 1 | 37 | SEDLO | 1 |
| 13 | INEL O-RING 42,5X2,65 | 1 | 38 | SHUTTER | 1 |
| 14 | SUPAPĂ DE SIGURANȚĂ | 1 | 39 | HEX NUT | 1 |
| 15 | MANOMETRU | 1 | 40 | FURTUN DE CONECTARE | 1 |
| 16 | START | 1 | 42 | O-SECȚIUNE 9X1.8 | 1 |
| 18 | SUPAPĂ CU BILĂ | 1 | 43 | O-SECȚIUNE 5X1,8 | 1 |
| 19 | SEDLO | 1 | 44 | MEDZIKUS | 1 |
| 20 | SCRATCHES | 1 | 46 | ȚEAVĂ HROT | 1 |
| 21 | PIULIȚĂ ROTUNDĂ CU GULER | 1 | 47 | DISTANȚIER DE PROTECȚIE | 1 |
| 22 | CADEVA DE GENUNCHI | 1 | 48 | LIEVIK | 1 |
| 23 | ICHOP | 1 | 49 | BASE | 2 |
| 24 | MÂNECĂ | 1 | 50 | CROSS | 1 |
| 25 | ADAPTOR CU CAPĂT DUBLU | 1 | | | |



ATENȚIE!

Aparatul nu este proiectat pentru lichide inflamabile și substanțe corozive!
Nu expuneți dispozitivul în apropierea surselor de căldură, foc și sudură!

Funcționare :

Se îndepărtează dopul B și se umple recipientul cu ulei până la 4/5 din capacitatea acestuia, cu ajutorul unei pâlnii.

Fixați fișa B. Închideți robinetul cu bilă A. Conectați sursa de aer comprimat la cuplajul rapid D. Deschideți supapa cu bilă E și presurizați până când valoarea indicată pe manometrul F este de 3-8 bar.

Deschideți supapa sferică A și rotiți vârful pistolului în sens invers acelor de ceasornic pentru a deschide alimentarea cu ulei.

ATENȚIE!

Înainte de a deschide dopul B, eliberați întotdeauna aerul comprimat din rezervor prin deschiderea robinetului E!